

MANUAL DO PROPRIETÁRIO CART G / CART G-TOUCH



GNATUS 

APRESENTAÇÃO DO MANUAL

MANUAL DO MATERIAL (INSTRUÇÕES DE USO)

Nome Comercial: Suporte para dispositivos de mídia

Modelo: CART G
CART G-TOUCH

Marca: Gnatus

Fornecedor / Fabricante:

Gnatus Produtos Médicos e Odontológicos Ltda.

CNPJ: 09.609.356/0001-00

Avenida 25 de agosto, 1140, Distrito Industrial I.

CEP: 14783-037 - Barretos-SP

Rev: MAR24

ATENÇÃO

Para maior segurança:

Leia e entenda todas as instruções contidas neste manual antes de utilizar este material.

Nota: Estas instruções de uso devem ser lidas por todos os operadores deste material.

ÍNDICE

APRESENTAÇÃO DO MANUAL.....	2
MANUAL DO MATERIAL (INSTRUÇÕES DE USO)	2
ATENÇÃO.....	2
ÍNDICE	3
IDENTIFICAÇÃO DO MATERIAL.....	4
DESCRIÇÃO DO PRODUTO	4
USO PRETENDIDO / INDICAÇÕES	5
LISTA DE MODELOS E CONFIGURAÇÕES	5
ADVERTÊNCIAS.....	5
PRECAUÇÕES	5
CONTEÚDO BÁSICO	6
INSTRUÇÃO DE MONTAGEM	8
GARANTIA	11
SERVIÇO E MANUTENÇÃO	12
DESCARTE DO PRODUTO	12
CONTATO	12
ASSISTÊNCIA TÉCNICA	12
DECLARAÇÃO.....	13



IDENTIFICAÇÃO DO MATERIAL

Parabéns, você acaba de adquirir um material dentro da mais alta tecnologia disponível no mercado, projetado para proporcionar o máximo de rendimento, qualidade e segurança.

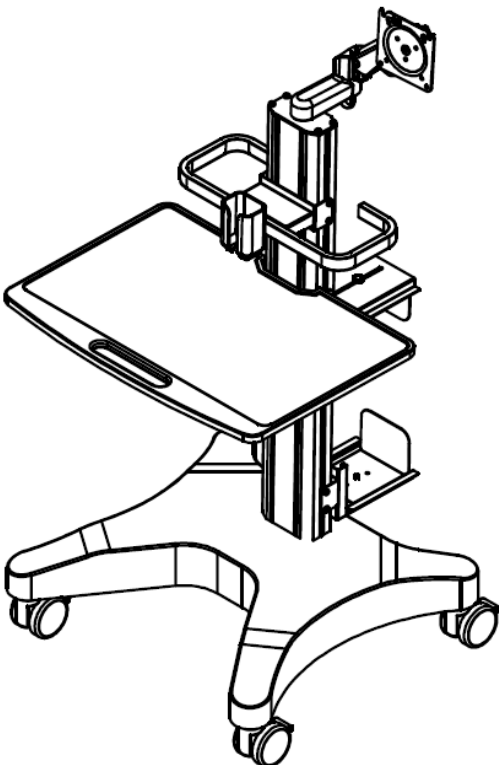
⚠ Para maior segurança, leia com atenção todas as instruções contidas neste manual antes de instalar este material

Todas as informações, ilustrações e especificações deste Manual baseiam-se em dados existentes na época de sua publicação. Reservamo-nos o direito de fazer modificações a qualquer momento, tanto no material, quanto neste Manual, sem prévio aviso.

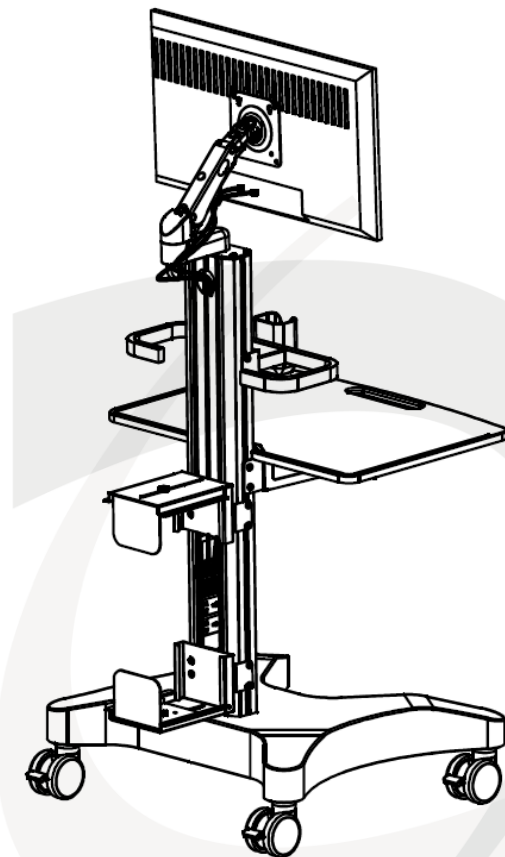
DESCRIÇÃO DO PRODUTO

O Cart G-Touch para uso com Scanner intraoral é a escolha ideal para profissionais da odontologia que buscam precisão e facilidade de uso. Com uma plataforma estável e segura, ele é projetado para fornecer a melhor experiência no uso do Scanner intraoral Gnatus, garantindo resultados precisos e confiáveis. A tela touch acoplada permite ajustar configurações e visualizar imagens em tempo real, sem sair do paciente. O Cart possui rodas para deslocamento e ajuste de altura, aumentando ainda mais a eficiência e precisão do procedimento.

CART G



**CART G-TOUCH
(inclui Monitor Touchscreen)**



USO PRETENDIDO / INDICAÇÕES

O suporte para dispositivos de mídia CART G foi desenvolvido para atender as demandas de profissionais que trabalham com Monitores ou outros sistemas de mídia e necessitam de mobilidade durante o trabalho.

LISTA DE MODELOS E CONFIGURAÇÕES

MODELO	MONITOR	SUPORTE MONITOR
CART G	Não acompanha	VESA 75x75 / 100x100
CART G-TOUCH	Monitor Touch 24"	VESA 75x75 / 100x100

ADVERTÊNCIAS

- Não modifique este instrumento. Qualquer modificação irá anular a garantia;
- Não pode ser conectado outros equipamentos e acessórios diferentes dos especificados neste manual;
- O equipamento deve ser movimentado obrigatoriamente pela alça. Não movimentar o equipamento pela bandeja, suporte de monitor ou monitor;
- Caso ocorra algum choque mecânico que cause alguma quebra em partes e acessórios, o equipamento não deve ser utilizado até que o reparo seja feito pela GNATUS ou empresa autorizada;
- Nenhuma parte do equipamento é destinada a passar por manutenção enquanto estiver em utilização.
- O equipamento deve operar sobre uma superfície plana e estável.

PRECAUÇÕES

Antes de usar, o usuário deverá determinar a adequação do produto para o seu uso e o usuário assume todos os riscos e responsabilidades em relação a tal uso.

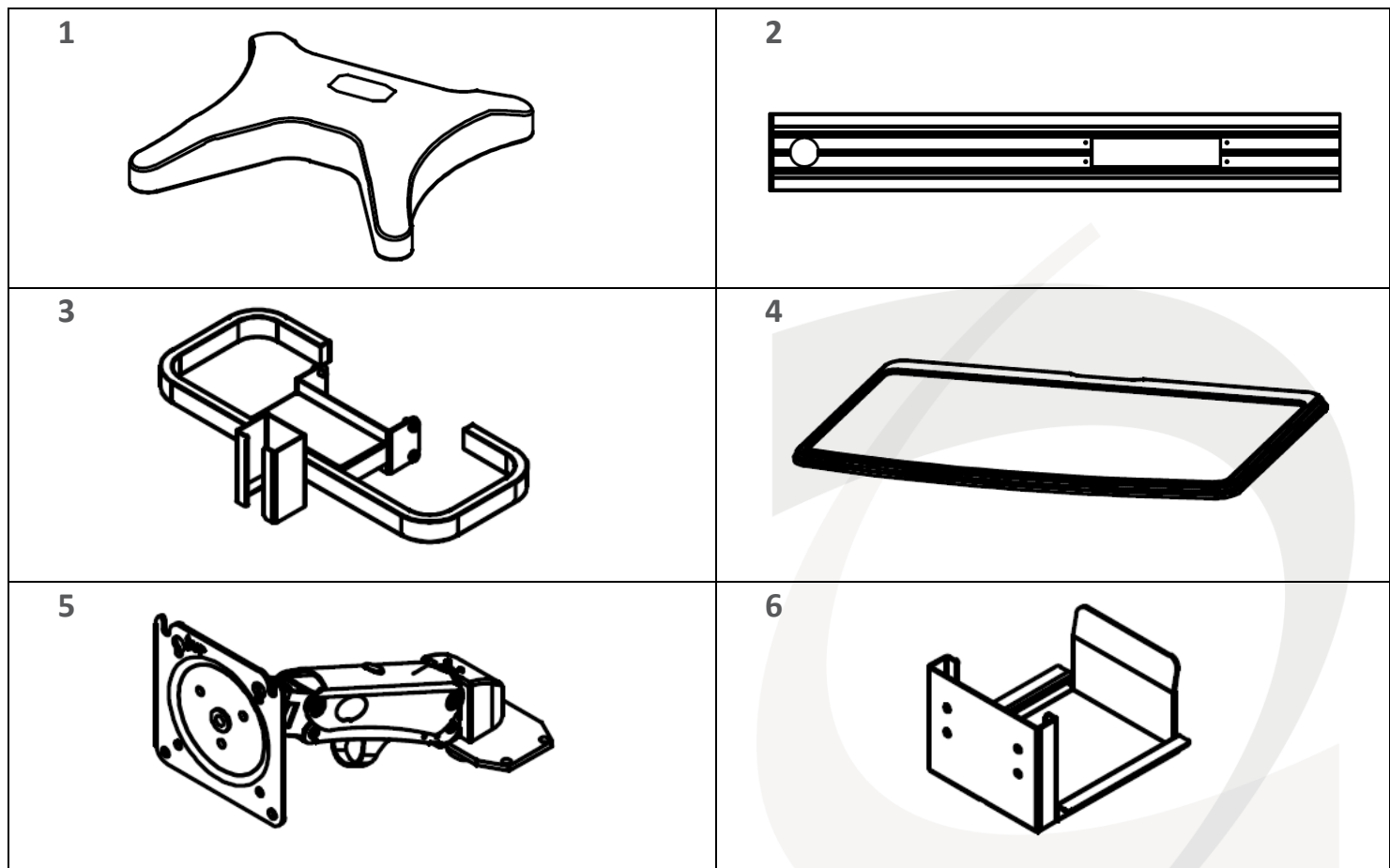
- Não expor o equipamento a qualquer líquido ou respingos.
- Deve ser armazenado nas seguintes condições:
Umidade (10% ~ 90%) | temperatura (-20°C ~ +60°C).


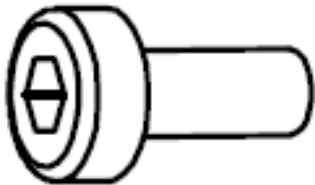




CONTEÚDO BÁSICO

Antes do uso, verifique o conteúdo da embalagem:

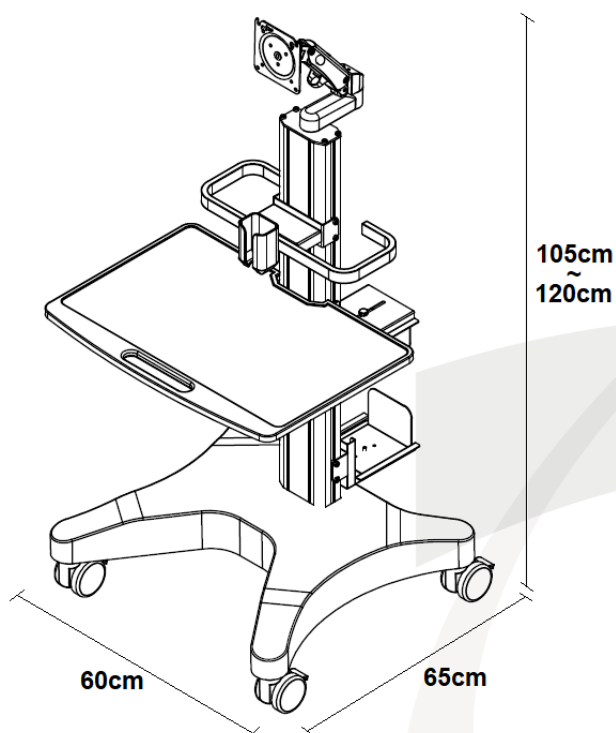
ITEM	DESCRIÇÃO	QTDE.
1	BASE	1,00
2	COLUNA EM PERFIL ALUMÍNIO	1,00
3	ALÇA DE MOVIMENTAÇÃO	1,00
4	BANDEJA	1,00
5	BRAÇO DO MONITOR	1,00
6	SUPORE PARA COMPUTADOR	2,00
7	RODÍZIO COM TRAVA	4,00
8	PARAFUSO ALLEN CAB. CILINDRICA SEXTAVADO INTERNO M6X18	8,00
9	CHAVE ALLEN 5.00MM	1,00
10	PARAFUSO PHILLIPS CAB. ABAULADA M4X12	4,00
11	PARAFUSO PHILLIPS CAB. ABAULADA M4X16	4,00
12	ESPAÇADOR $\varnothing 8 \times 5.5 \times 5 \text{MM}$	4,00

NOTA: Para substituição das partes intercambiáveis mostradas na tabela a seguir, entre em contato com a GNATUS.



<p>7</p> 	<p>8</p> 
<p>9</p> 	<p>10</p> 
<p>11</p> 	<p>12</p> 

MEDIDAS DO EQUIPAMENTO MONTADO



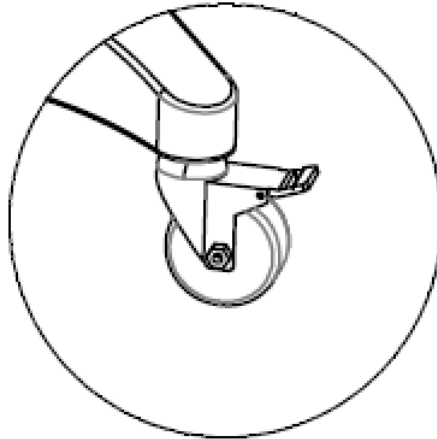
MEDIDAS DAS PARTES E CAPACIDADE DE CARGA

CAPACIDADE DE CARGA DO BRAÇO DO MONITOR – 1 a 8kg
 BANDEJA – 60x42cm
 BASE – 60X65cm

INSTRUÇÃO DE MONTAGEM

1) INSTALAÇÃO DOS RODÍZIOS:

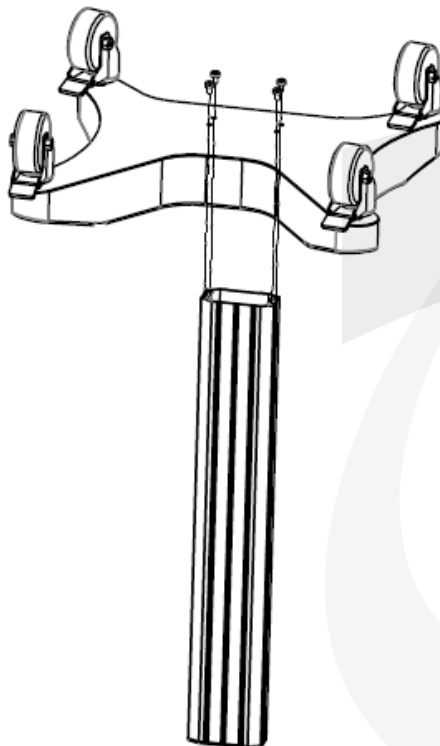
Posicionar e rosquear os 04 rodízios (Item 7) nos 04 cantos inferiores da base (Item 1), utilizar chave fixa de 1 polegada.



! Todos os rodízios possuem trava. Para movimentar o equipamento, levante a trava. Quando a posição de uso estiver definida, abaixe a trava para evitar movimentação involuntária.

2) FIXAÇÃO DA COLUNA NA BASE:

Encaixe a coluna (Item 2) na base no rebaixo próprio para a coluna na parte central da base. Fixe a coluna na base utilizando 04 parafusos allen M6x18 (Item 8) com o auxílio da chave allen 5.0mm (Item 9).



3) FIXAÇÃO DOS ACESSÓRIOS NA COLUNA:

Os acessórios (exceto o braço do monitor) possuem encaixe de nylon na cor preta para fixação na coluna. É necessário afrouxar os parafusos do nylon antes de encaixar para proporcionar um encaixe mais suave.

Com a coluna na posição vertical, fixar os acessórios seguindo a seguinte ordem:

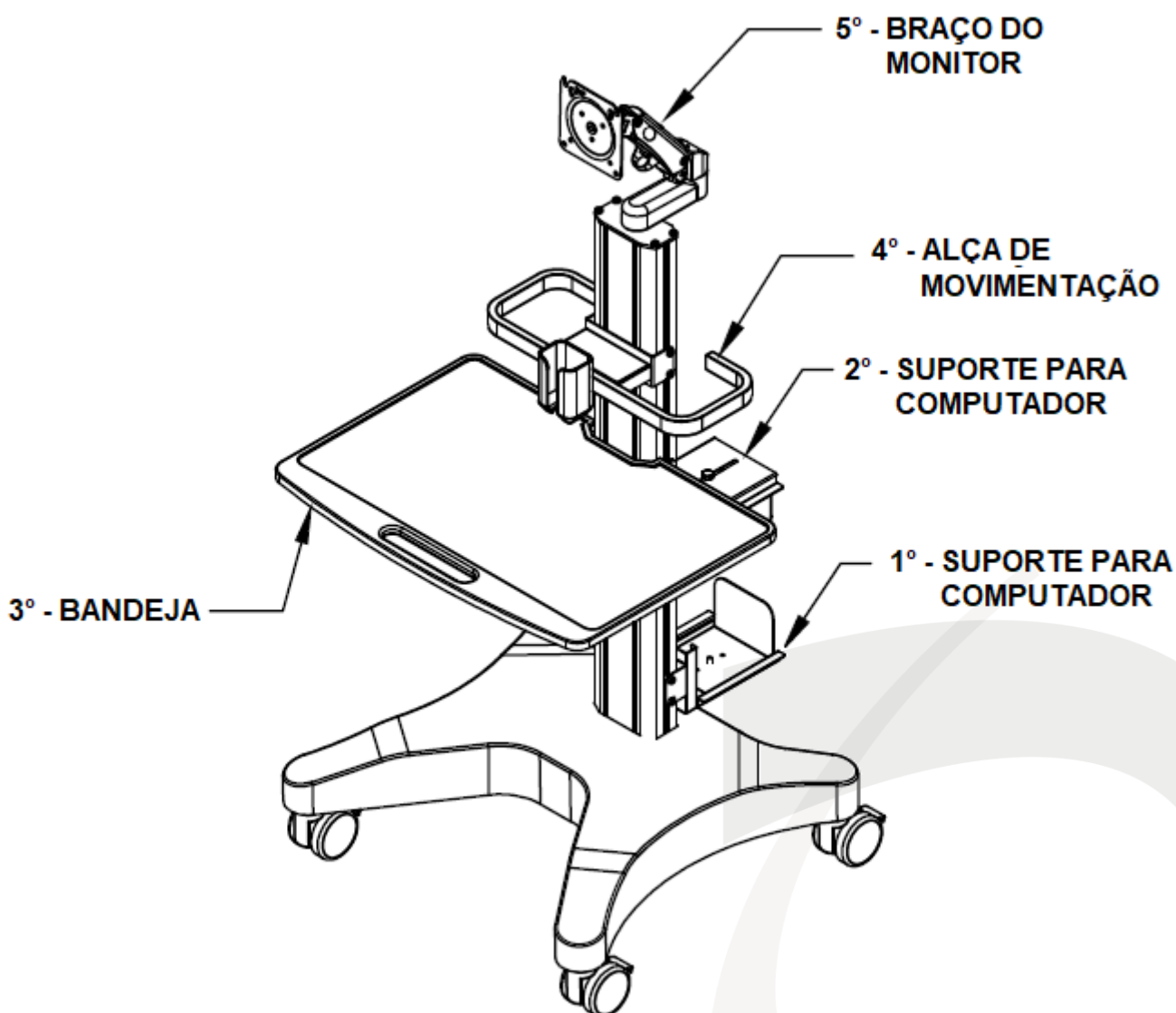
1° - Suporte para computador (Item 6);

2° - Suporte para computador (Item 6); **observar a instalação dos suportes de forma espelhada, um com a face voltada para baixo e outro com a face voltada para cima conforme a imagem, para proporcionar o travamento do computador.*

3° - Bandeja (Item 4);

4° - Alça de movimentação (Item 3);

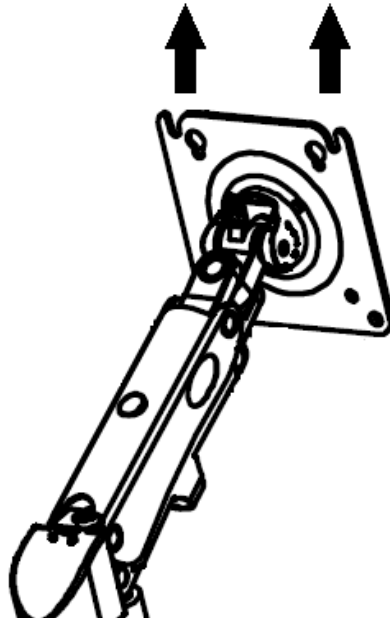
5° - Braço do monitor (Item 5). **Utilizar 04 parafusos allen M6x18 (Item 8) para fixação.*



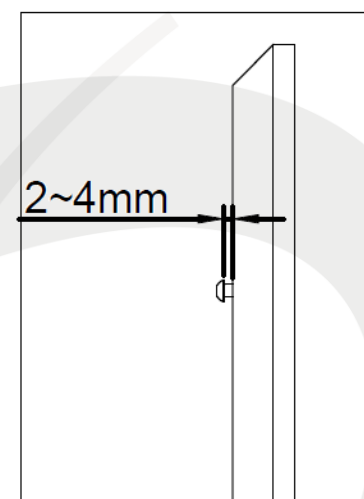
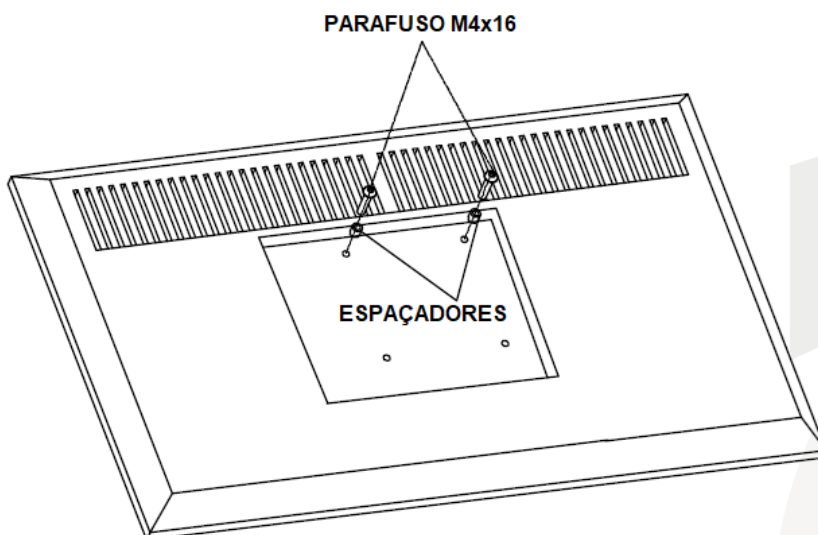
Nos suportes para o computador (Item 6), é necessário efetuar a fixação da aba de ajuste utilizando manípulo (tanto a aba quanto o manípulo estão inclusos no kit do suporte). Atentar ao posicionamento do manípulo, para que seja realizado da forma correta: o manípulo do suporte que foi instalado primeiro deve ficar voltado para baixo e o manípulo do suporte que foi instalado na segunda posição deve ficar voltado para cima.

4) FIXAÇÃO DE MONITOR/ALL IN ONE:

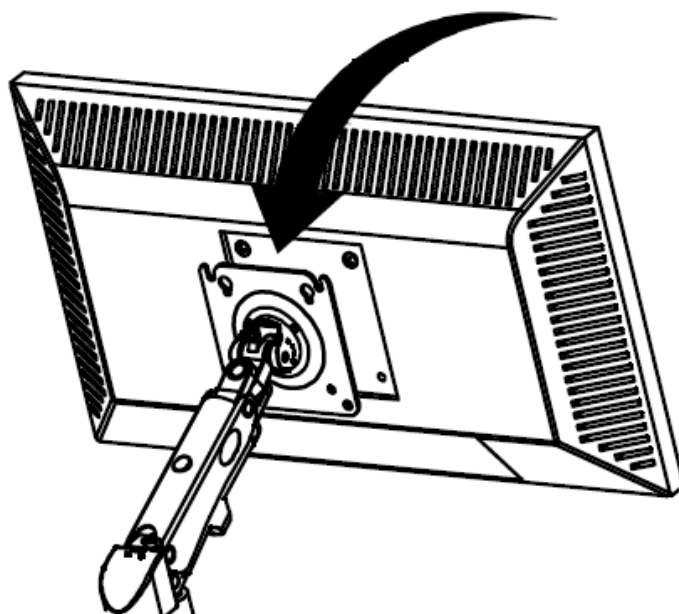
Posicionar o suporte VESA conforme a imagem abaixo, com os dois encaixes abertos voltados para cima.



Na parte traseira do monitor/All in one, posicionar os 02 parafusos phillips M4x16 (Item 11) nos 02 furos da parte superior da furação VESA. Utilizar 02 espaçadores (Item 12). Respeitar um espaçamento de 2 a 4mm.



Encaixar o monitor/all in one, no suporte VESA do CART G / CART-G TOUCH e atarraxar os 02 parafusos instalados previamente. Fixar os 02 parafusos restantes nos encaixes inferiores do suporte VESA, utilizando 02 espaçadores.



GARANTIA

Este equipamento está coberto pelo **prazo de garantia de 01 ano** quanto a defeitos de fabricação, a contar da data de emissão da nota fiscal de venda.

Esta garantia substitui todas as garantias de comercialização, adequação à finalidade ou outras garantias expressas ou implícitas. Nós não aceitamos a responsabilidade por qualquer perda ou dano, direto, consequentes ou outras, decorrentes do uso ou da incapacidade de utilização do produto aqui descrito.

A garantia será anulada no caso de:

- Qualquer modificação no equipamento;
- Tentativa de reparo por técnicos não autorizados;
- Danos provenientes de armazenamento inadequado ou sinais de violação;
- Uso incorreto do equipamento;
- Quedas, batidas ou qualquer outro dano acidental que o equipamento possa vir sofrer;
- Falta de observação e atendimento às orientações desse manual de instruções.

A reparação ou substituição de peças durante o período da garantia não prorrogará o prazo de validade da garantia.

Esta garantia não exime o cliente do pagamento de taxas de serviço pela visita e das despesas de locomoção de técnico autorizado.

Esta garantia também não exime o cliente do pagamento dos custos de transporte (envio e retorno) caso ele opte por enviar o equipamento à assistência técnica autorizada.

No caso de dúvidas, entre em contato com a **GNATUS** pelo telefone **(+55) 17 3321-6999** ou através do site **www.gnatus.com.br**.

SERVIÇO E MANUTENÇÃO

O suporte para dispositivos de mídia CART G / CART G-TOUCH não contém peças reparáveis pelo usuário. Para reparos o equipamento deve ser encaminhado a uma assistência técnica autorizada **GNATUS** listada no site: www.gnatus.com.br. O cliente é responsável pelos custos de transporte (envio e retorno) do equipamento à assistência técnica.

Apenas as assistências autorizadas dispõem de peças originais e treinamento de manutenção específico para esse equipamento.

Caso haja sinais de danos o equipamento não deve ser utilizado até que o reparo seja feito por assistência técnica autorizada.

É proibida a abertura de qualquer parte do equipamento, que não seja a assistência técnica autorizada, acarretando a perda de garantia. Caso necessária a manutenção, entrar em contato com a assistência técnica autorizada mais próxima (ver os endereços no site www.gnatus.com.br)

ADVERTÊNCIA: Nenhuma modificação neste equipamento é permitida.

DESCARTE DO PRODUTO

Este equipamento não pode ser descartado em lixo comum domiciliar. Quando for descartá-lo, favor encaminhá-lo a um centro de reciclagem especializado de sua região ou diretamente a **GNATUS**. Caso tenha dúvidas, consulte nosso suporte técnico para orientação.

NOTA: O descarte inadequado pode contaminar o meio ambiente com possibilidade de transmissão de doenças.

CONTATO

Em caso de dúvidas, reclamações e/ou sugestões entre em contato conosco pelo nosso **SERVIÇO DE ATENDIMENTO AO CLIENTE (SAC)**, enviado e-mail para contato@gnatus.com.br, ou pelo nosso site www.gnatus.com.br ou ainda pelo telefone **+55 (17) 3321-6999**

ASSISTÊNCIA TÉCNICA

Todos os serviços realizados no material Gnatus deverão ser feitos por um Assistente Técnico Autorizado, pois, de outra maneira, não serão cobertos pela garantia.

Contamos com uma linha de profissionais capacitados para garantir o bom funcionamento de nossos produtos.

O custeio de transporte do material e/ou deslocamento de técnico autorizado é por conta e responsabilidade do cliente, bem como quaisquer outras despesas decorrentes do serviço.

Faça um orçamento antes de solicitar o serviço.

Importante: Caso esteja dentro da garantia, o serviço não será cobrado. Porém, se não for constatado nenhum defeito no material, mas sim de manuseio ou de uso irregular (conforme previsto neste manual), será cobrado visita fora da garantia.

Para localizar onde temos serviços autorizados, consultar nosso site:

www.gnatus.com.br/assistencias-tecnicas-autorizadas, nossa área Assistência Técnica ou entre em contato pelo Telefone: **+55 (17) 3321-6999**.

DECLARAÇÃO

Todos os direitos de modificação do produto são reservados ao fabricante sem prévia notificação. As imagens são apenas para referência. Os direitos finais de interpretação pertencem a GNATUS PRODUTOS MEDICOS E ODONTOLÓGICOS., LTDA. O projeto industrial, a estrutura interna etc. são de propriedade da GNATUS e, qualquer cópia ou produto falsificado terá medidas jurídicas.

GNATUS 

