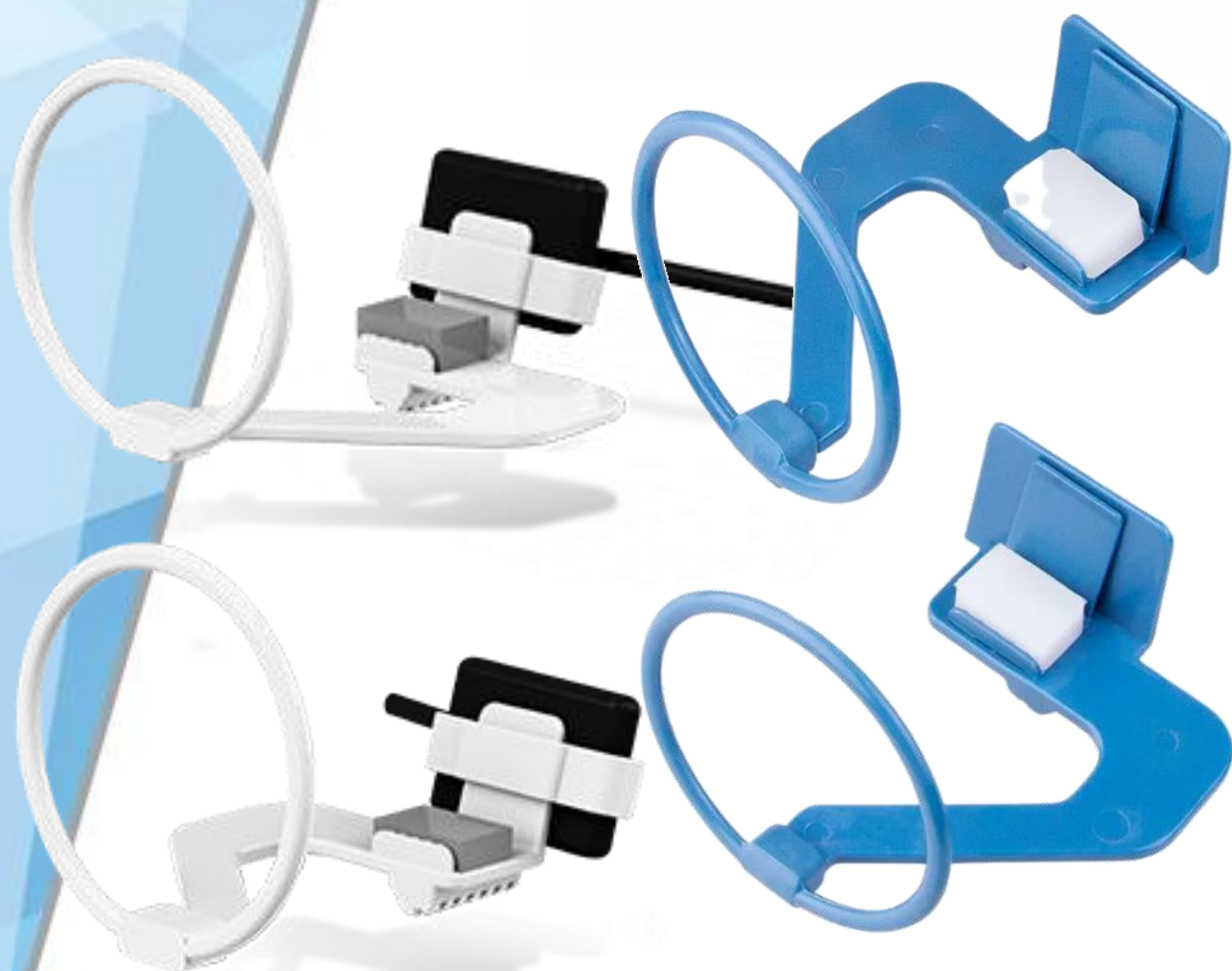


Português

# MANUAL DO PROPRIETÁRIO POSICIONADORES RADIOGRÁFICOS



GNATUS®

# Manual do Proprietário

---

## APRESENTAÇÃO DO MANUAL

## MANUAL DO MATERIAL (INSTRUÇÕES DE USO)

**Nome Técnico:** Posicionador Radiográfico

**Nome Comercial:** Cone Indicador TIMEX

**Modelo:** Cone Indicador TIMEX 1 / 2 / 1 ENDO / 2 ENDO

Cone Indicador TIMEX Digital 1 / 2 / 1 ENDO / 2 ENDO

**Marca:** Gnatus

**Fornecedor / Fabricante:**

Gnatus Produtos Médicos e Odontológicos Ltda.

CNPJ: 09.609.356/0001-00

Avenida 25 de agosto, 1140, Distrito Industrial I.

CEP: 14783-037 - Barretos-SP

Responsável Técnico: Cristiano Camposana de Queiroz - CRF/SP 2606830253

Registro ANVISA nº: 80520570015

## ATENÇÃO

Para maior segurança:

Leia e entenda todas as instruções contidas nestas manual antes de utilizar este material.

Nota: Estas instruções de uso devem ser lidas por todos os operadores deste material.

## ÍNDICE

APRESENTAÇÃO DO MANUAL .....	2
ATENÇÃO .....	2
ÍNDICE .....	3
IDENTIFICAÇÃO DO MATERIAL.....	4
DESCRIÇÃO DO PRODUTO .....	4
ESPECIFICAÇÕES TÉCNICAS: .....	5
PRECAUÇÕES .....	5
CONTEÚDO .....	5
INSTRUÇÕES PARA USO.....	6
LIMPEZA .....	7
DESINFECÇÃO .....	8
ESTERILIZAÇÃO.....	8
ACONDICIONAMENTO .....	8
PROTEÇÃO AMBIENTAL .....	8
CONTATO .....	8
ASSISTÊNCIA TÉCNICA .....	8
TERMO DE GARANTIA .....	9
SÍMBOLOS DE INSTRUÇÃO .....	9
DECLARAÇÃO .....	9

## IDENTIFICAÇÃO DO MATERIAL

Parabéns você acaba de adquirir um material dentro da mais alta tecnologia disponível no mercado, projetado para proporcionar o máximo de rendimento, qualidade e segurança.

⚠ Para maior segurança, leia com atenção todas as instruções contidas neste anual antes de instalar ou operar este material

Todas as informações, ilustrações e especificações deste Manual baseiam-se em dados existentes na época de sua publicação. Reservamo-nos o direito de fazer modificações a qualquer momento, tanto no material, quanto neste Manual, sem prévio aviso.

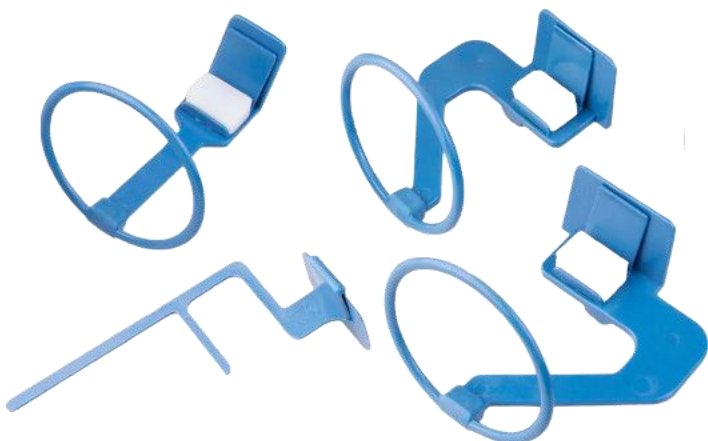
## DESCRIÇÃO DO PRODUTO

O posicionador radiográfico, para uso em conjunto com pelicas radiográficas ou do sensor radiográfico digital na posição vertical e horizontal (para dentes superiores e inferiores), permite a execução de radiografias periapicais e interproximais com rapidez e precisão.

Indicado nas diversas áreas da odontologia onde houver a necessidade de execução de radiografias para diagnóstico durante os tratamentos clínicos.

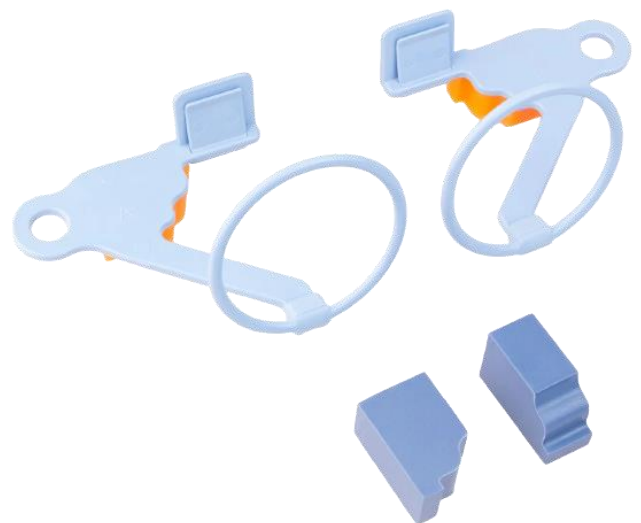
### CONE INDICADOR TIMEX

1 / 2



### CONE INDICADOR TIMEX

1 ENDO / 2 ENDO



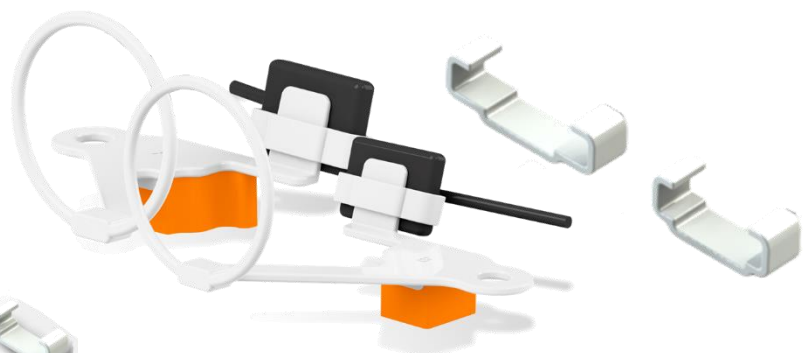
### CONE INDICADOR TIMEX

DIGITAL 1 / 2



### CONE INDICADOR TIMEX

DIGITAL 1 ENDO/2 ENDO



# Posicionador Radiológico – Cone indicador TIMEX

## ESPECIFICAÇÕES TÉCNICAS:

Composição: Poliacetal, policarbonato, pigmento e silicone atóxicos

Tamanho posicionadores: 86mm x 65mm x 64mm

Tamanho bit wings: 60mm x 65mm x 64mm

Tamanho fixador 1 Horizontal: 40,5 x 7mm

Tamanho fixador 1 Vertical: 28 x 7mm

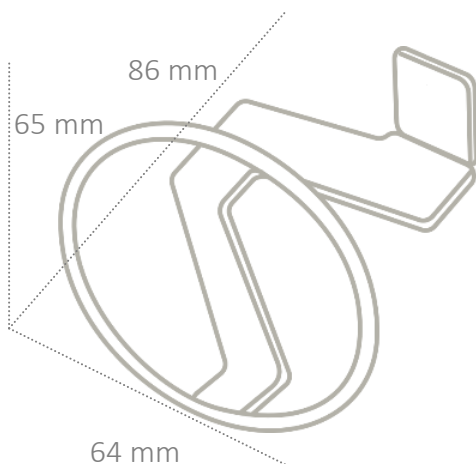
Tamanho fixador 2 Horizontal: 44,5 x 7mm

Tamanho fixador 2 Vertical: 32,2 x 7mm

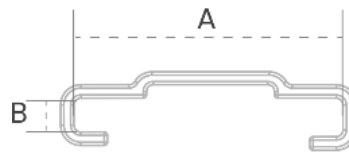
Tamanho da embalagem: 128x128mm x 118mm

Peso líquido: 143g.

### POSICIONADORES



### FIXADORES DIGITAL

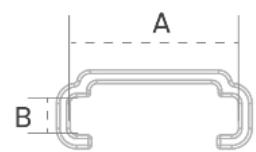


#### HORIZONTAL

A x B

40,5 x 7 mm

44,5 x 7 mm



#### VERTICAL

A x B

28 x 7 mm

32,2 x 7 mm

## PRECAUÇÕES

⚠ Esterilizar antes de usar. Não encostar o produto nas paredes internas da autoclave.

## CONTEÚDO

Itens/Modelos	CONE INDICADOR TIMEX 1	CONE INDICADOR TIMEX 2	CONE INDICADOR TIMEX 1 ENDO	CONE INDICADOR TIMEX 2 ENDO
POSICIONADOR A	1	1	1	1
POSICIONADOR B	1	1	1	1
POSICIONADOR C	1	1		
BITE WINGS	1	1		
DISPOSITIVOS DE MORDIDA	3	3	2 (14mm) 2 (16mm)	2 (14mm) 2 (16mm)

Itens/Modelos	CONE INDICADOR TIMEX DIGITAL 1	CONE INDICADOR TIMEX DIGITAL 2	CONE INDICADOR TIMEX DIGITAL 1 ENDO	CONE INDICADOR TIMEX DIGITAL 2 ENDO
POSICIONADOR A	1	1	1	1
POSICIONADOR B	1	1	1	1
POSICIONADOR C	1	1		
BITE WINGS	1	1		
DISPOSITIVOS DE MORDIDA	3	3	2 (14mm) 2 (16mm)	2 (14mm) 2 (16mm)
FIXADOR VERTICAL 1	1		1	
FIXADOR HORIZONTAL 1	1		1	
FIXADOR VERTICAL 2		1		1
FIXADOR HORIZONTAL 2		1		1

⚠ O sensor não acompanha o produto.

## INSTRUÇÕES PARA USO

### CONE INDICADOR TIMEX

- **Bite Wings:** (Para dentes posteriores. Não é utilizado para dentes anteriores): 1. Prenda a película radiográfica na aleta do Bite Wings, fazendo com que o índice fique paralelo à boca do paciente; 2. Leve o conjunto a boca do paciente posicionando-o na região que se deseja radiografar; 3. Peça para o paciente fechar a boca, estabilizando o Bite Wings com os dentes na placa de mordedura; 4. A vareta indicadora do Bite Wings deve passar por fora do cone do aparelho de raios-x, ficando paralelo ao mesmo, e o cone do aparelho de raios-x deve encostar no índice do Bite Wings; 5. Na aleta possui duas marcações na sua base, para o melhor ajuste entre a película e o raio-x.
- **Peça A:** (Para os dentes posteriores superior esquerdo e inferior direito/ pré-molares e molares);
- **Peça B:** (Para os dentes posteriores superior direito e inferior esquerdo/ pré-molares e molares);
- **Peça C:** (Para todos os dentes anteriores\* superiores e inferiores)
- **Dentes anteriores:** 1. Prenda a película radiográfica na aleta de pressão; 2. Encaixe o anel e o dispositivo para mordida no posicionador; 3. Leve o posicionador montado a boca do paciente de maneira que o dente a ser radiografado fique no centro da película radiográfica 4. Peça para o paciente fechar a boca mordendo o dispositivo para mordida e estabilizando o posicionador; 5. Alinhe o cone do aparelho de raios-x com o anel do posicionador.
- **Na endodontia:** 1. Solte o lençol de borracha do lado oposto do dente a ser radiografado 2. Se for preciso dissociar raízes, ajuste o cone do aparelho de raios-x para realizar radiografias mesiorradial e distorradial
- **Dispositivo para Mordida:** Encaixar o dispositivo para mordida CONE INDICATOR no posicionador; levar o conjunto (dispositivo para mordida + posicionador) à boca do paciente. O paciente deve fechar a boca proporcionando estabilidade ao posicionador.

### CONE INDICADOR TIMEX DIGITAL

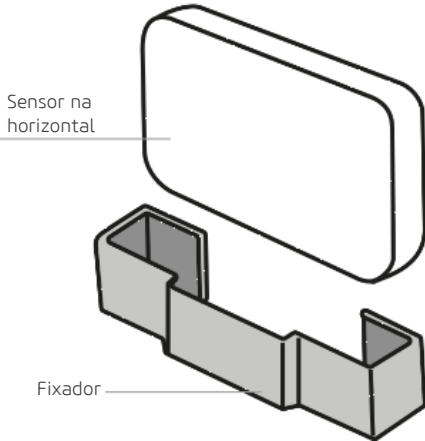
Identificar a região que deseja radiografar, escolher o posicionador digital, o sensor e o fixador para sensor; colocar a barreira de proteção no sensor, encaixar o fixador ao sensor e em seguida ao posicionador. O fio do sensor deve ficar direcionado para fora da boca do paciente nos dentes posteriores, e nos anteriores direcionado para o incisal dos dentes. O dente a ser radiografado deve ficar no centro do sensor. O paciente fecha a boca e mantém todo o conjunto em posição; nas tomadas radiográficas, alinhar o cone do aparelho de raio-x com o anel do posicionador digital. No bite wings o fixador deve ficar no meio do sensor e encostado na base do posicionador.

# Posicionador Radiológico – Cone indicador TIMEX

## FIXADORES PARA CONE INDICADOR TIMEX DIGITAL SENSOR NA POSIÇÃO HORIZONTAL

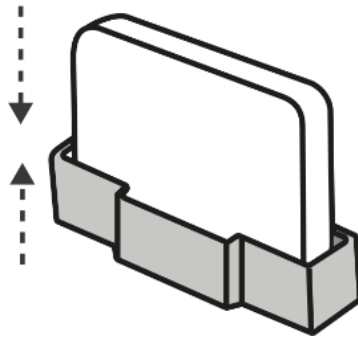
1 - Verifique qual fixador tem as dimensões adequadas para o sensor.

1



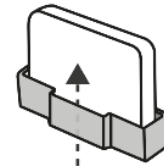
2 - Encaixe o fixador ao sensor digital na posição horizontal.

2

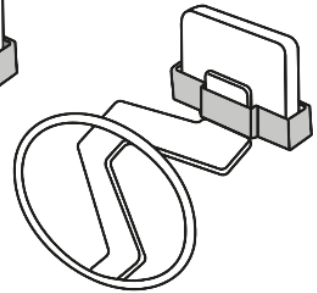


3 e 4 - Encaixe o conjunto (fixador + sensor) no posicionador radiográfico.

3



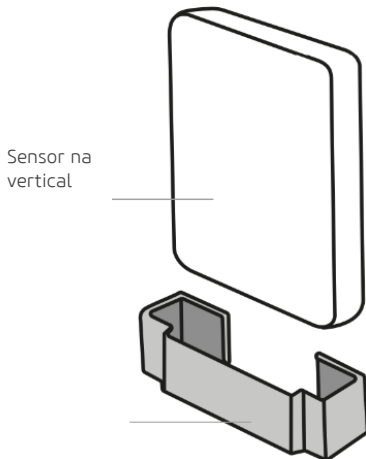
4



## SENSOR NA POSIÇÃO VERTICAL:

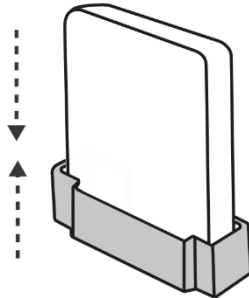
1 - Verifique qual fixador tem as dimensões adequadas para o sensor.

1



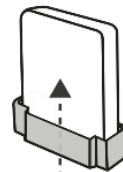
2 - Encaixe o fixador ao sensor digital na posição horizontal.

2

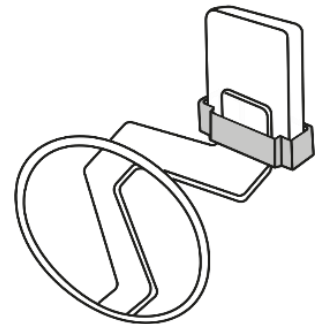


3 e 4 - Encaixe o conjunto (fixador + sensor) no posicionador radiográfico.

3



4



## LIMPEZA

A remoção da matéria orgânica deve ser feita em cubas ultrassônicas, utilizando sabão enzimático (mínimo três enzimas) em diluição recomendada pelo fabricante. Após lavar em água corrente e observar a presença de resíduos, repetir o processo, caso persista, remover através de limpeza manual.

# Manual do Proprietário

---

## DESINFECÇÃO

Utilizar solução de ácido paracético a 0,2% por dez minutos.

## ESTERILIZAÇÃO

Após inspeção visual, verificar a eficácia do processo de limpeza, desmontar o anel e acondicionar todas as peças do conjunto de posicionadores em embalagem para esterilização (grau cirúrgico no tamanho compatível para que o anel não sofra alterações em seu formato). A esterilização deverá ser feita através de autoclave, com temperatura de 121° a 135°, observando as recomendações do manual de instruções do fabricante da autoclave. Repetir o processo a cada uso.

## ACONDICIONAMENTO

Acondicionar o produto em local exclusivo, em armários fechados, protegidos de poeira e insetos, ao abrigo do sol e da chuva.

## PROTEÇÃO AMBIENTAL

Faça o descarte de acordo com as leis locais.

## CONTATO

Em caso de dúvidas, reclamações e/ou sugestões entre em contato conosco pelo nosso SERVIÇO DE ATENDIMENTO AO CLIENTE (SAC), enviado e-mail para [contato@gnatus.com.br](mailto:contato@gnatus.com.br), ou pelo nosso site [www.gnatus.com.br](http://www.gnatus.com.br) ou ainda pelo telefone +55 (17) 3321-6999

## ASSISTÊNCIA TÉCNICA

Todos os serviços realizados no material Gnatus deverão ser feitos por um Assistente Técnico Autorizado, pois, de outra maneira, não serão cobertos pela garantia.

Contamos com uma linha de profissionais capacitados para garantir o bom funcionamento de nossos produtos.

O custeio de transporte do material e/ou deslocamento de técnico autorizado é por conta e responsabilidade do cliente, bem como quaisquer outras despesas decorrentes do serviço.

Faça um orçamento antes de solicitar o serviço.

Importante: Caso esteja dentro da garantia, o serviço não será cobrado. Porém, se não for constatado nenhum defeito no material, mas sim de manuseio ou de uso irregular (conforme previsto neste manual), será cobrado visita fora da garantia.

Para localizar onde temos serviços autorizados, consultar nosso site:

[www.gnatus.com.br](http://www.gnatus.com.br), área Assistência Técnica ou entre em contato pelo Telefone: +55 (17) 3321-6999.



# Posicionador Radiológico – Cone indicador TIMEX

---

## TERMO DE GARANTIA

Este material está garantido contra defeitos de fabricação pelo prazo de 3 meses, contados da data de emissão da respectiva Nota Fiscal de Venda para o primeiro proprietário.

Motivos de perda da garantia: Queda e/ou operação em desacordo com este Manual. Danos ao acabamento aos quais o fabricante não houver dado causa.

Importante: Apresentar a Nota Fiscal de compra à Assistência Técnica no período da garantia

## SÍMBOLOS DE INSTRUÇÃO



Não estéril



Leia o manual



Proteger do sol.



Manter seco



Frágil

## DECLARAÇÃO

Todos os direitos de modificação do produto são reservados ao fabricante sem prévia notificação. As imagens são apenas para referência. Os direitos finais de interpretação pertencem a GNATUS PRODUTOS MEDICOS E ODONTOLÓGICOS., LTDA. O projeto industrial, a estrutura interna etc. são de propriedade da GNATUS e, qualquer cópia ou produto falsificado terá medidas jurídicas

**GNATUS** 